

www.loader.cz

Tradice výroby
smykem řízených
nakladačů
od roku 1997

**NOVOTNÝ B961**

výkon motoru: 60 kW (52 kW)
nosnost nakladače: 1.200 kg
hmotnost nakladače: 3.580 kg
objem lopaty: 0,60 m³

PŘEDNOSTI:

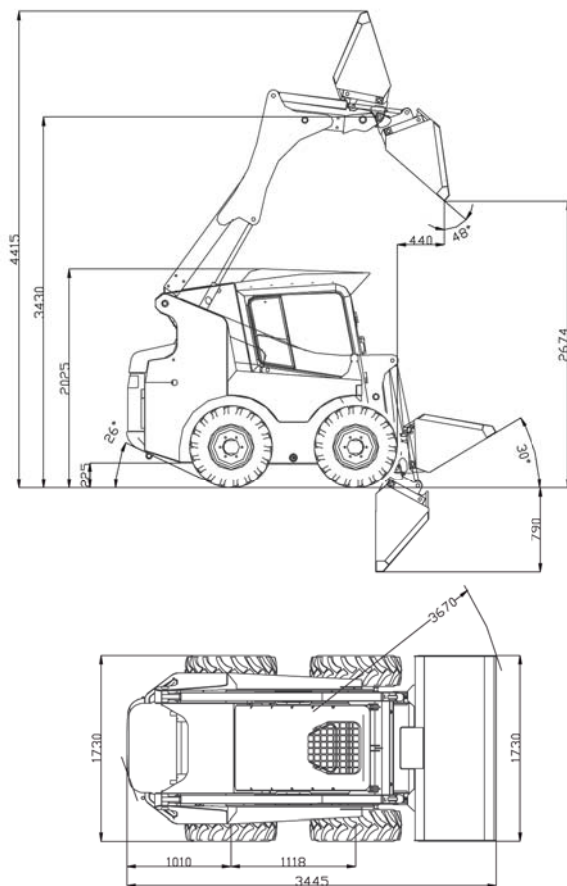
- ▶ český výrobek
- ▶ výkonné a úsporné motory
- ▶ vyšší rychlost
- ▶ vyšší nosnost
- ▶ vyšší užitečné zatížení
- ▶ spolehlivý hydraulický systém
- ▶ bezúdržbové řetězové převody
- ▶ hydraulické ovládání pomocí joysticků
- ▶ jednoduchá údržba
- ▶ praktický a rychlý servis
- ▶ nízké ceny náhradních dílů

NOVOTNÝ B861

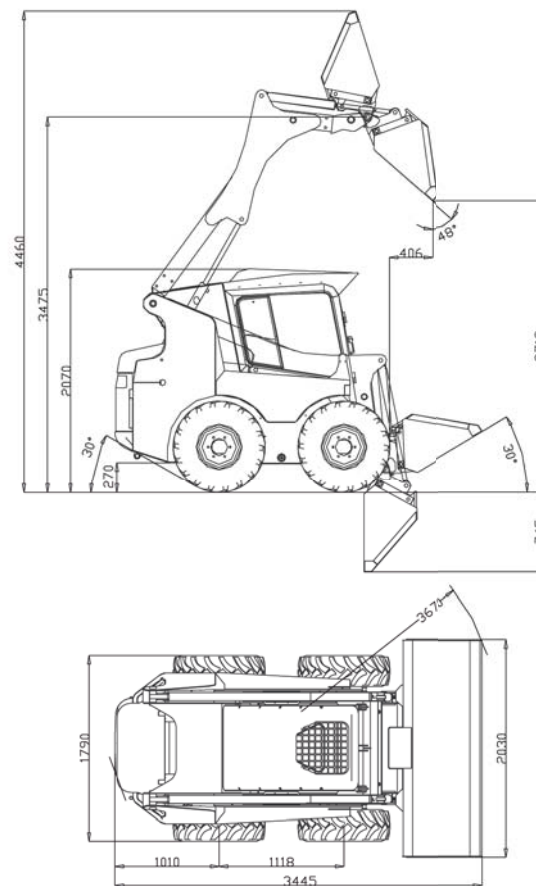
výkon motoru: 45 kW (52 kW)
nosnost nakladače: 1.000 kg
hmotnost nakladače: 3.350 kg
objem lopaty: 0,53 m³



Novotný B861



Novotný B961



Nakladače mají kvalitní hydraulický systém od fi. REXROTH/SAUER a pracují spolehlivě i v nejtěžších pracovních podmínkách. Dvojitá filtrace hydraulického oleje s neustálou elektronickou kontrolou čistoty hydraulického filtru, zaručuje bezporuchový provoz a prodlužuje životnost nakladače.

Typ nakladače	B861		B961	
Provozní hmotnost	3.350 kg		3.580 kg	
Nosnost (užitečné zatížení)	1.000 kg		1.090 kg (*1.200 kg)	
Překlápěcí zatížení	2.080 kg		2.185 kg	
Objem základní lopaty	0,53 m ³		0,60 m ³	
Objem lopat podle potřeb uživatele	053 - 0,80 m ³		0,6 - 0,9 m ³	
Max. hnací síla	29 kN		32 kN	
Zdvihací síla	19,2 kN		23,7 kN	
Trhací síla	18 kN		22,2 kN	
Maximální rychlost nakladače	12 km/h (18 km/h)		12,5 km/h (18,5 km/h)	
Pneumatiky - rozměr	10,75x15,3 mm		12x16,5 mm	
Motory - výrobce	CUMMINS	YANMAR	CUMMINS	YANMAR
Typ - model	B 3.3	4TNV98N	B 3.3 Turbo	4TNV98N
Max. výkon motoru (kW)	45 kW	52,1 kW	60 kW	52,1 kW
Objem válců (cm ³)	3.261 cm ³	3.319 cm ³	3.261 cm ³	3.319 cm ³

* Vyšší nosnost s dodatečným zadním protizávažím.

K nakladačům NOVOTNÝ dodáváme širokou škálu přídatných zařízení. Nakladače jsou vybaveny rychloupínačem, který je kompatibilní se všemi přídatnými zařízeními, které se používají na nakladačích UNC-060 a UNC-061.